

在线绕组电组温度测试装置（变频电源专用）

Inverter Hot Line Coil Resistance Meter

在线绕组线圈电阻温升测试系列

【型号】DAC-HRI-3

【概要】

该测试仪是变频电源对应的专用带电绕组线圈电阻温度测试装置。可广泛用于目前由变频电源驱动的节能电器，如变频空调/冰箱等的压缩机及其成品的带电电阻和温升测试。

【使用特征】

- 适用于变频电源(PWM)的绕组线圈的温升测试
- 适用于电机/压缩机以及节能产品的开发和质量检测。
- 最小分辨能力0.1mΩ。
- 通讯输出接口标准装备，RS-323C 接口。

【技术规格】

- 测试变频范围：10~400Hz
- 测试电压范围：最大 AC400V 50/60 Hz
- 最小分辨能力：电压 0.1 V；电阻 0.1 mΩ
- 电压电阻显示：电压 4 位数；电阻 4 位数(F.S.2000)
- 测试电阻范围：



测试仪主机：DAC-HRI-3

0.2 Ω 档	2 Ω 档	20 Ω 档	200 Ω 档	2000 Ω 档
0~0.2000 Ω	0~2.000 Ω	0~20.00 Ω	0~200.0 Ω	0~2000 Ω

• 测试输入电感：

0.2 Ω 档	2 Ω 档	20 Ω 档	200 Ω 档	2000 Ω 档
约 1.5k Ω	约 1.5k Ω	约 15k Ω	约 150k Ω	约 1500k Ω

• 电阻测试精度：

0.2 Ω 档	2 Ω 档	20 Ω 档	200 Ω 档	200 Ω 档
±0.5F.S.	±0.3F.S.	±0.3F.S.	±0.3F.S.	±0.3F.S.

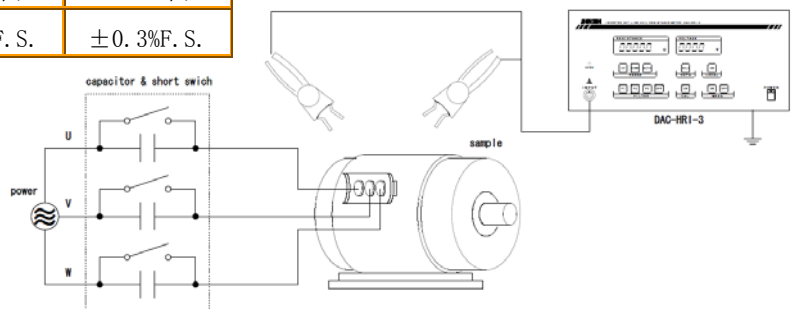
- 通讯接口选择：RS-232C
- 使用电源：AC100V/220V±10%

【尺寸重量】

W430 x H200 x D385mm 约 20kg

【设备构成及接线】

测试主机(DAC-HRI-3)和测试用连接线等。连接方法及选择电容器如右图所示。



【其它】

选择配件：本装置必须和直流切断专用电容配合使用，根据测试对象选择各种规格。

如有善意的外观变动或功能扩展，恕不另行通知

The manufacturer reserves the right to change the specifications without prior notice

杭州总研电气有限公司 HANGZHOU SOKEN ELECTRIC CO., LTD.

地址：中国 杭州 滨江区创业路高新软件园 9 号楼

邮 编：310053

Tel: 0571-86698056, 86690306

Fax: 0571-86698057

URL: www.soken-cn.com

Email: mail@soken-cn.com (产品咨询)sales@soken-cn.com (售后服务)service@soken-cn.com